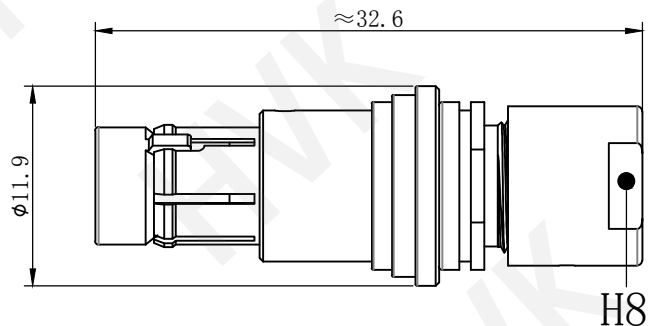


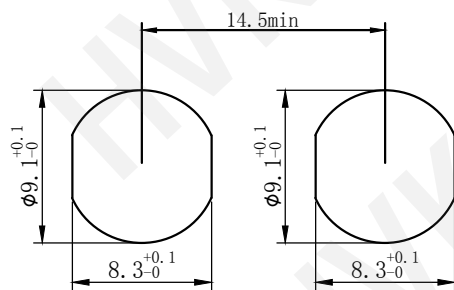
产品尺寸:

型号:FGG.0U.004.CA52M

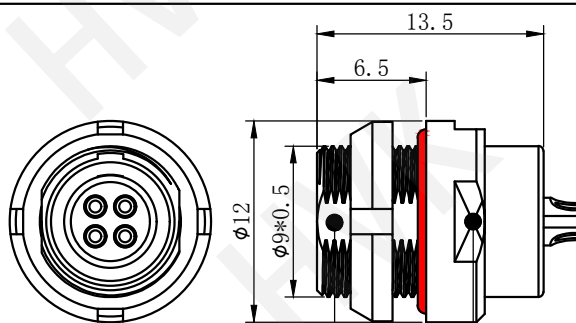


- 外壳材料:铜合金镀珍珠铬
- 绝缘材料:PPS
- 针芯材料:铜合金镀金
- 插拔次数:>5000次
- 防护等级:(插合时)IP68
- 工作温度:-40℃~+150℃

型号:EGG.0U.004.CL



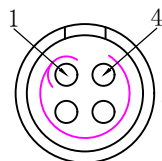
面板开口尺寸



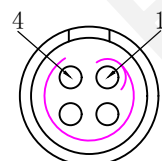
H8.2 H11

- 相对湿度:60℃时, 93±2%
- 震动:10~2000HZ, 15g
- 冲击:100g, 6ms
- 耐盐雾:144h
- 绝缘电阻:>5000MΩ
- 接触电阻:8mΩ
- 额定电流:6A
- 针芯数量:4Pin
- 针芯规格:φ0.7
- 插头适配线径:3.0-5.0

焊接端视图:



公针芯焊接端
焊接排序图



母针芯焊接端
焊接排序图